

# ПАСПОРТ

LD936511243EM

Светодиодный светильник VARTON панель  
595x595x10 мм 34 Вт 4000 К с режимом  
аварийного освещения (драйвер в комплекте)



## 1. Основные сведения

Светодиодные панели IP40 2 класса защиты от поражения электрическим током. Встраиваются в подвесные потолочные системы или устанавливаются на подвесах. Доступны дополнительные аксессуары: тросы для подвеса и крепления для установки в гипсокартон.

Изготовитель: ООО ТПК «Вартон».

Адрес изготовителя: 121354, Россия, город Москва, улица Дорогобужская, дом 14, строение 6, help@varton.ru.

Адрес места осуществления деятельности по изготовлению продукции: 301831, Россия, Тульская область, Богородицкий район, город Богородицк, улица 30 лет Победы, дом 1а.

Соответствие: ТР ТС 004/2011, ТР ТС 020/2011, ТР ТС 037/2016

Технические условия:

## 2. Технические данные

Потребляемая мощность, Вт	34
Коррелированная цветовая температура, К	4000
Световой поток, лм	3 200
Световая отдача, лм/Вт	94
Тип источника света	Светодиод. (LED) несменная
Индекс цветопередачи (Ra)	80-89
Коэффициент пульсации светового потока, не более, %	5
Исполнение	EM 1h*
Номинальное напряжение, В	220...230
Номинальная частота, Гц	50
Диапазон напряжения питания переменного тока, В	220...240
Диапазон напряжения питания постоянного тока, В	-
Класс защиты от поражения электрическим током	I
Коэффициент мощности	0,9
Степень защиты (IP)	IP40
Степень защиты от внешних механических воздействий (IK)	IK02
Тип кривой силы света	Д
Климатическое исполнение и категория размещения	УХЛ4
Нормируемая рабочая температура окружающего воздуха, °С	1...40
Материал корпуса	Алюминий
Цвет корпуса	Белый
Рассеиватель	Опал
Материал рассеивателя	Полипропилен
Масса нетто, кг	3,3
Габаритные размеры, мм	595 × 595 × 10

\* Более подробную информацию об исполнении светильника можно получить на сайте по ссылке:

<https://www.varton.ru/information/technical-documentation/> (varton.ru – ИНФОРМАЦИЯ - ТЕХНИЧЕСКАЯ ДОКУМЕНТАЦИЯ) или в карточке номенклатуры.

## 3. Комплектность

Светильник — 1 шт.

Информационный лист — 1 шт.

Упаковка — 1 шт.

Индикатор — 1 шт.

Кнопка — 1 шт.

### 3.1 Дополнительные аксессуары (заказываются отдельно)

Артикул	Наименование
V4-A0-70.0018.PNL-0002	Комплект креплений для монтажа панелей в гипсокартонные потолки v.2
V4-A0-70.0018.PNL-0003	Комплект подвесов для светодиодных панелей с регулируемой высотой троса 0,6м

#### 4. Указания по монтажу и эксплуатации

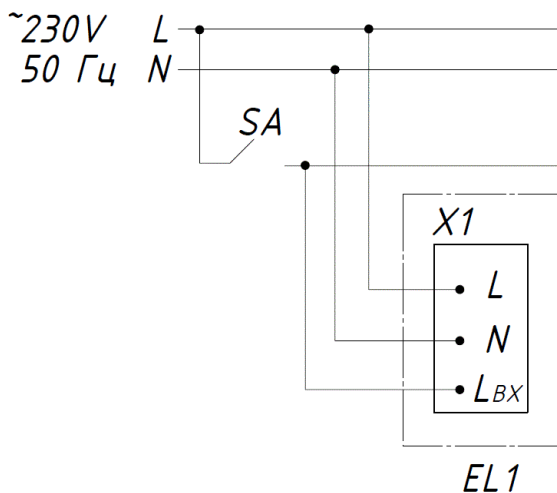


Рис.1

Производить монтаж и демонтаж электротехнической продукции при выключенном электропитании!  
Подключите светильник к сети соблюдая полярность, см. маркировку источника питания.

По умолчанию светильник подходит для монтажа в подвесные потолочные системы с Т-профилем и на ровную поверхность. Светильник устанавливается на ровную поверхность при помощи угловых креплений, которые входят в комплект поставки.

Монтаж светодиодного светильника Varton может производиться на тросовых подвесах V4-A0-70.0018.PNL-0003 (в комплект поставки не входят). Подвесы из стали проходят через отверстие на задней крышке светильника и закручиваются ответной гайкой;

Монтаж светодиодного светильника Varton может производиться в гипсокартонные потолки при помощи стальных креплений V4-A0-70.0018.PNL-0002 (в комплект поставки не входят, в одной товарной единице 4 шт креплений).

Монтажные размеры и инструкции для установки в гипсокартон:

Panel 070 (595x595 мм) 570x570 мм (+5/-0 мм) требуется 4 шт креплений

#### 5. Условия хранения и транспортирования

Условия транспортирования: любым видом транспорта при условии защиты упаковки от механических воздействий и атмосферных осадков. Хранить в упаковке в закрытых сухих помещениях. При хранении светильников с аварийным питанием рекомендуется заряжать аккумуляторную батарею не реже одного раза в 6 месяцев.

#### 6. Ресурс, срок службы, гарантии изготовителя

Ресурс работы светодиодного модуля: 100 000 ч.

Срок службы: 96 мес.

Гарантийный срок: 36 месяцев с даты продажи или поставки, но не более 40 месяцев с даты выпуска. Производитель гарантирует, что в течение гарантийного срока световой поток сохранится на уровне не ниже 70% от номинального значения, а цветовая температура не выйдет из диапазона допустимых отклонений, приведенных в ГОСТ 34819-2021.

Гарантийный срок на АКБ: 12 месяцев с даты поставки.

#### 7. Требования безопасности

Запрещаются любые работы со светильником при подключённом напряжении; эксплуатация светильника I класса защиты без подключения к защитному заземлению; эксплуатация светильника с механическими повреждениями.

Работы по монтажу производить специалисту не ниже II квалификационной группы по электробезопасности.

#### 8. Сведения об утилизации

Специальных условий и разрешений для утилизации не требует.

#### 9. Свидетельство о приемке

Светильник изготовлен в соответствии с техническими условиями и признан годным к эксплуатации.